



## امتحان شهادة الدراسة الثانوية العامة لعام ٢٠٢٣/التكميلي

(وثيقة محمية/محدود)

س د  
٢ : ٣٠مدة الامتحان: ٣٠ : ٢  
اليوم والتاريخ: السبت ٢٠٢٣/١٢/٣٠  
رقم الجلوس:

رقم المبحث: 205

المبحث: الرياضيات (الورقة الأولى، ف ١)

رقم النموذج: (١)

الفرع: العلمي + الصناعي جامعات

اسم الطالب:

ملحوظة مهمة: أجب عن الأسئلة الآتية جميعها وعددها (5)؛ بحيث تكون إجابتك عن السؤال الأول على نموذج الإجابة (ورقة القارئ الضوئي)، وتكون إجابتك عن باقي الأسئلة على دفتر الإجابة، علماً أن عدد صفحات الامتحان (8).

السؤال الأول: (100 علامة)

اختر رمز الإجابة الصحيحة في كل فقرة مما يأتي، ثم ظلّل بشكل غامق الدائرة التي تشير إلى رمز الإجابة في نموذج الإجابة (ورقة القارئ الضوئي) فهو النموذج المعتمد (فقط) لاحتساب علامتك في هذا السؤال، علماً أن عدد فقراته (25)، وانتبه عند تظليل إجابتك أن رمز الإجابة (a) على ورقة الأسئلة يقابله (أ) على ورقة القارئ الضوئي، و (b) يقابله (ب)، و (c) يقابله (ج)، و (d) يقابله (د).

(1) إذا كان:  $f(x) = e^2 - e^{-x}$ ، فإن  $f'(1)$  هي:

- a)  $2e + \frac{1}{e}$   
b)  $2e - \frac{1}{e}$   
c)  $\frac{1}{e}$   
d)  $-\frac{1}{e}$

(2) إذا كان:  $f(x) = \sin \frac{x}{2} + \frac{\cos x}{2}$ ، فإن  $f'(2\pi)$  هي:

- a) 0  
b)  $\frac{1}{2}$   
c)  $-\frac{1}{2}$   
d) -1

(3) إذا كان الاقتران:  $s(t) = \frac{1}{3}t^3 - 5t^2 + 9t + 2$ ،  $t \geq 0$ ، يمثل موقع جسم يتحرك في مسار مستقيم، حيث  $s$  الموقع بالأمتار، و  $t$  الزمن بالثواني. فإن تسارع هذا الجسم عندما يكون في حالة سكون لحظي لأول مرة بعد انطلاقه، هو:

- a)  $-8 \text{ m/s}^2$   
b)  $8 \text{ m/s}^2$   
c)  $-16 \text{ m/s}^2$   
d)  $16 \text{ m/s}^2$

يتبع الصفحة الثانية ....

الصفحة الثانية/نموذج (1)

(4) إذا كان:  $f(x) = \frac{-1}{6x-x^2}$  ، فإن  $f'(2)$  ، هي:

- a)  $-\frac{1}{4}$
- b)  $-\frac{1}{32}$
- c)  $\frac{1}{4}$
- d)  $\frac{1}{32}$

(5) إذا كان:  $f(x) = \frac{x^2-4}{2x}$  ، فإن  $f''(-1)$  ، هي:

- a) 4
- b) -4
- c)  $\frac{5}{2}$
- d)  $-\frac{3}{2}$

(6) إذا كان:  $f(x) = (\log_e x)^5$  ، فإن  $f'(x)$  ، هي:

- a)  $\frac{5 \log_e x}{x}$
- b)  $\frac{5(\log_e x)^4}{x}$
- c)  $\frac{5(\log_e x)^4}{x \ln x}$
- d)  $\frac{5 \log_e x}{x \ln x}$

(7) إذا كان:  $f(x) = 7^{(x+1)^2}$  ، فإن للاقتران  $f$  مماسًا أفقيًا عندما  $x$  تساوي:

- a) 7
- b) 1
- c) -2
- d) -1

(8) إذا كان:  $5y = \log(x - x^3)$  ، فإن  $\frac{dy}{dx}$  تساوي:

- a)  $\frac{1-3x^2}{(x-x^3) \ln 10}$
- b)  $\frac{1-3x^2}{5(x-x^3)}$
- c)  $\frac{1-3x^2}{5(x-x^3) \ln 10}$
- d)  $\frac{1-3x^2}{x-x^3}$

الصفحة الثالثة/نموذج (1)

9) ميل المماس لمنحى العلاقة:  $(x - 3)(y + 2) = 5$  عند النقطة  $(4, 3)$ ، هو:

- a)  $-5$
- b)  $5$
- c)  $-\frac{1}{5}$
- d)  $\frac{1}{5}$

10) إذا كان:  $y = x^{2x}$ ،  $x > 0$ ، فإن  $\frac{d}{dx}(\ln y)$  هي:

- a)  $1 + \ln x$
- b)  $2(1 + \ln x)$
- c)  $2(x + \ln x)$
- d)  $2x^{2x}(1 + \ln x)$

11) حَلَّقَت طائرة أفقيًا على ارتفاع  $12 \text{ km}$  من سطح الأرض، ومَرَّت أثناء تحليقها مباشرة فوق رادار على الأرض. إذا كان معدل تغيّر البُعد بين الطائرة والرادار  $200 \text{ km/h}$ ، فإن سرعة الطائرة في اللحظة التي يكون بُعدها عن الرادار يساوي  $13 \text{ km}$ ، هي:

- a)  $260 \text{ km/h}$
- b)  $520 \text{ km/h}$
- c)  $1040 \text{ km/h}$
- d)  $1300 \text{ km/h}$

12) صفيحة معدنية رقيقة على شكل مثلث متطابق الضلعين، وطول كلٍ منهما يساوي  $6 \text{ cm}$ ، إذا سَخَّنت الصفيحة بحيث تبقى محافظة على شكلها، وكان معدل التغيّر في مساحة سطحها يساوي  $36 \text{ cm}^2/\text{s}$ ، فإن معدل التغيّر في الزاوية المحصورة بين الضلعين المتطابقين عندما يكون قياس الزاوية بينهما  $\frac{\pi}{3}$ ، هو:

- a)  $2 \text{ rad/s}$
- b)  $\frac{4\sqrt{3}}{3} \text{ rad/s}$
- c)  $\frac{\sqrt{3}}{2} \text{ rad/s}$
- d)  $4 \text{ rad/s}$

13) إذا كان:  $f(x) = x^{\frac{2}{5}} + 3$ ، فإن القيمة العظمى المطلقة للاقتران  $f$  في الفترة  $[-1, \frac{1}{2}]$ ، هي:

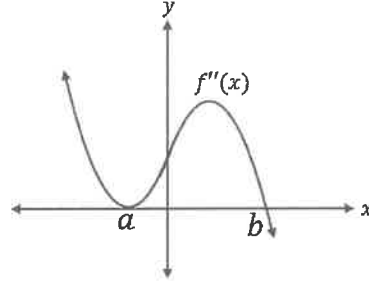
- a)  $4$
- b)  $3$
- c)  $3 + \frac{1}{\sqrt[5]{2}}$
- d)  $3 + \frac{1}{\sqrt[5]{4}}$

يتبع الصفحة الرابعة ....

الصفحة الرابعة/نموذج (1)

14) إذا كان الشكل الآتي يمثل منحنى المشتقة الثانية للاقتران  $f$  ، فإن الفترة التي يكون فيها منحنى الاقتران  $f$  مقعراً لأسفل، هي:

- a)  $(0, \infty)$
- b)  $(b, \infty)$
- c)  $(-\infty, b)$
- d)  $(a, b)$



15) إذا كان الاقتران:  $v(t) = 12t - 2t^2$  ،  $t \in [0, 10]$  يمثل السرعة المتجهة لجسم يتحرك في مسار مستقيم، حيث  $v$  السرعة المتجهة بالمتر لكل ثانية، و  $t$  الزمن بالثواني. فإن الفترة الزمنية التي تتناقص فيها سرعة الجسم المتجهة، هي:

- a)  $(0, 3)$
- b)  $(3, 10)$
- c)  $(0, 6)$
- d)  $(6, 10)$

16) إذا كان الاقتران:  $S(x) = 200 - x$  يمثل سعر القطعة الواحدة من أحد المنتجات بالدينار، حيث  $x$  عدد القطع المباعة من المنتج. فإن أعلى إيراد يمكن تحقيقه عندما يكون عدد القطع المباعة، هو:

- a) 100
- b) 10000
- c) 200
- d) 20000

17) الإحداثي  $x$  للنقطة  $P$  التي تقع على المستقيم:  $y = 3 - \frac{1}{2}x$  ، والتي يكون بعدها أقل ما يمكن عن نقطة الأصل، هو:

- a)  $\frac{6}{5}$
- b)  $\frac{3}{5}$
- c)  $\frac{5}{4}$
- d)  $\frac{5}{2}$

18) إذا كان:  $\sqrt{-1} = i$  ، فإن قيمة المقدار  $i^9 \times \sqrt{-16}$  ، هي:

- a)  $4i$
- b) 4
- c)  $-4i$
- d) -4

الصفحة الخامسة/نموذج (1)

(19) إذا كان:  $(2a - 3b) + (2b + 3a)i = 13$  ، فإنّ قيمتي  $a, b$  اللّتين تحقّقان المعادلة على الترتيب، هما:

- a)  $-2, 3$
- b)  $2, -3$
- c)  $-3, -2$
- d)  $3, 2$

(20) مقياس العدد المركب:  $z = 6 - 3i$  ، هو:

- a) 3
- b) 9
- c)  $\sqrt{17}$
- d)  $3\sqrt{5}$

(21) ناتج  $\frac{1+8i}{1-2i}$  ، هو:

- a)  $3 - \frac{6}{5}i$
- b)  $5 - 2i$
- c)  $\frac{17}{5} + 2i$
- d)  $-3 + 2i$

(22) إذا كان:  $z_1 = 2 \left( \cos \frac{2\pi}{3} + i \sin \frac{2\pi}{3} \right)$  ،  $z_2 = 4 \left( \cos \frac{3\pi}{4} + i \sin \frac{3\pi}{4} \right)$  فإنّ  $\frac{z_2}{z_1}$  يساوي:

- a)  $\frac{1}{2} \left( \cos \frac{\pi}{12} + i \sin \frac{\pi}{12} \right)$
- b)  $2 \left( \cos \frac{\pi}{12} + i \sin \frac{\pi}{12} \right)$
- c)  $2 \left( \cos \frac{17\pi}{12} + i \sin \frac{17\pi}{12} \right)$
- d)  $\frac{1}{2} \left( \cos \frac{17\pi}{12} + i \sin \frac{17\pi}{12} \right)$

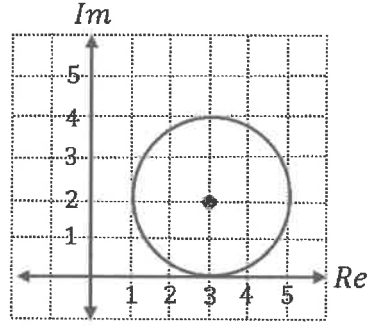
(23) إذا كان:  $z_1 = 2 - 3i$  ،  $z_2 = 3 + 2i$  فإنّ  $Arg(z_1 z_2)$  تساوي:

- a)  $\tan^{-1} \left( \frac{5}{12} \right)$
- b)  $\tan^{-1} \left( \frac{5}{12} \right) - \pi$
- c)  $-\tan^{-1} \left( \frac{5}{12} \right)$
- d)  $\pi - \tan^{-1} \left( \frac{5}{12} \right)$

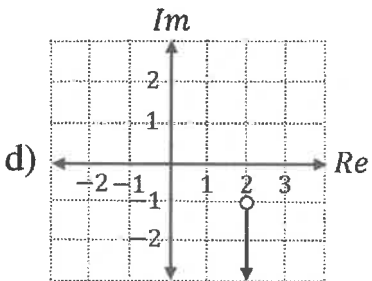
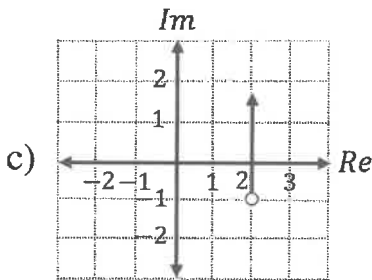
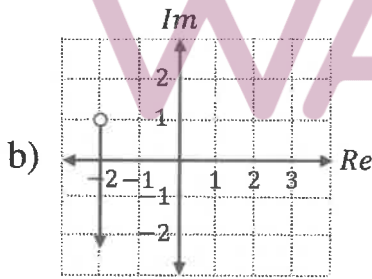
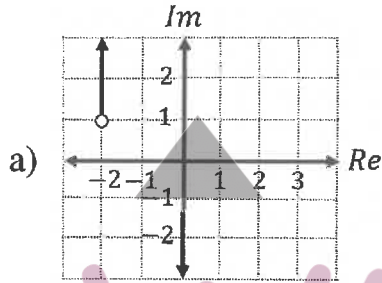
الصفحة السادسة/نموذج (1)

24) إذا كان الشكل الآتي يمثل دائرة، فإن معادلة المحل الهندسي (بدلالة  $z$ ) له، هي:

- a)  $|z - 3 + 2i| = 2$   
 b)  $|z - 2 + 3i| = 2$   
 c)  $|z - 3 - 2i| = 2$   
 d)  $|z - 2 - 3i| = 2$



25) التمثيل البياني للمحل الهندسي الذي معادلته:  $Arg(z + 2 - i) = -\frac{\pi}{2}$ ، هو الشكل:



الصفحة السابعة/نموذج (1)

السؤال الثاني: (22 علامة)

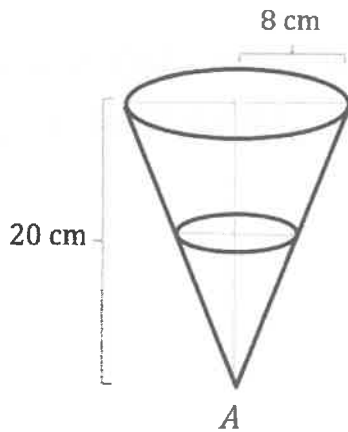
(a) ابحث قابلية الاقتران:  $f(x) = (2x - 4)^{\frac{1}{3}} + 6$  للاشتقاق عندما  $x = 2$   
(استعمل التعريف العام للمشتقة لبحث قابلية الاشتقاق)  
(12 علامة)

(b) جد ميل العمودي على المماس لمنحنى الاقتران:  $f(x) = \left(\frac{x^2+x}{x^2+1}\right)^5$  عندما  $x = 1$   
(10 علامات)

السؤال الثالث: (28 علامة)

(a) إذا كانت  $B$  هي نقطة تقاطع منحنى العلاقة:  $x^3 + 4xy + y^3 = 0$  مع المستقيم:  $y = x$  في الربع الثالث من المستوى الإحداثي، وكان مماس منحنى العلاقة عند النقطة  $B$  يقطع المحور  $y$  في النقطة  $C$ ، فجد مساحة المثلث  $OBC$ ، حيث  $O$  هي نقطة الأصل.  
(10 علامات)

(b) إذا كانت:  $x = 3t^2 + 1$ ،  $y = t^3 + 3t^2$ ، فجد  $\frac{d^2y}{dx^2}$  للمعادلة الوسيطة عندما  $t = 1$   
(8 علامات)



(c) يُستعمل قُمع على شكل مخروط قائم، كما في الشكل المجاور، طول نصف قطر قاعدته 8 cm وعمقه 20 cm، لصب الزيت في محرك سيارة بمعدّل  $35 \text{ cm}^3/\text{s}$ ، فيخرج الزيت من رأس القُمع  $A$  إلى المحرك بمعدّل  $25 \text{ cm}^3/\text{s}$ .  
جد معدّل التغيّر في ارتفاع سطح الزيت في القُمع عند اللحظة التي يصبح فيها نصف قطر سطح الزيت يساوي  $\frac{1}{4}$  قطر القُمع.

(10 علامات)

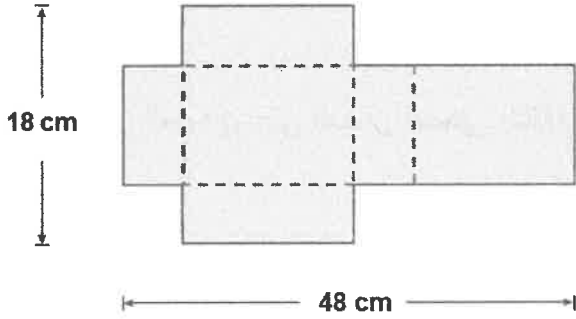
يتبع الصفحة الثامنة ....

الصفحة الثامنة/نموذج (1)

السؤال الرابع: (22 علامة)

(a) جد القيم القصوى المحلية (إن وجدت) للاقتران:  $f(x) = \sqrt[3]{(x^2 - x)^2}$

(10 علامات)



(b) قطعة كرتون طولها 48 cm ، وعرضها 18 cm ، أزيل منها مربعان متطابقان ومستطيلان متطابقان كما في الشكل المجاور ، بحيث أمكن طيها ، وتكوين صندوق له غطاء منها .

(1) إذا علمت أن  $V$  هو حجم الصندوق الناتج ،

فحدّد مجال الاقتران  $V$  .

(2) جد أبعاد الصندوق بحيث يكون حجمه أكبر ما يمكن .

(12 علامة)

السؤال الخامس: (28 علامة)

(8 علامات)

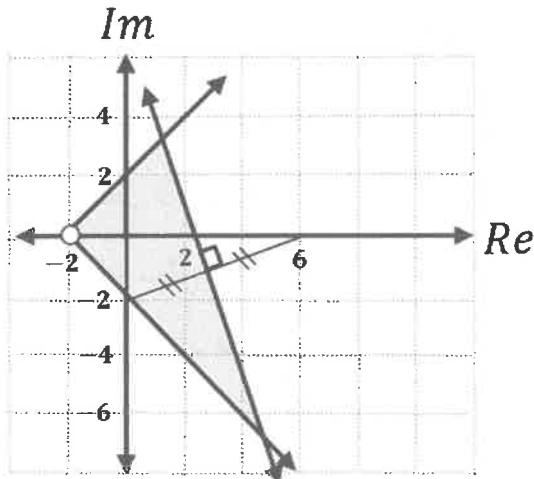
(a) اكتب العدد المركب:  $z = -1 - i\sqrt{3}$  بالصورة المثلثية.

(b) إذا علمت أن  $-2 + 4i$  هو أحد جذور المعادلة:  $z^4 - 6z^3 + 14z^2 - 64z + 680 = 0$  ،

(10 علامات)

فجد الجذور الثلاثة الأخرى لهذه المعادلة.

(10 علامات)



(c) اكتب (بدلالة  $z$ ) نظام متباينات للمحل الهندسي

الذي تمثله المنطقة المظللة في الشكل المجاور.

﴿ انتهت الأسئلة ﴾